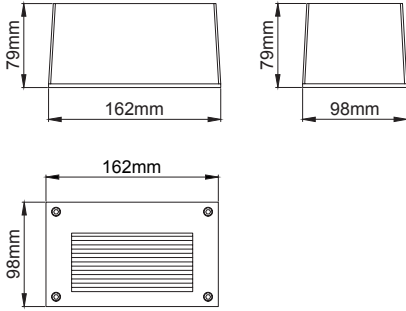


- Corrosion resistant die cast aluminium alloy.
- Weatherproof and durable silicone rubber gasket.
- Ultraviolet stabilized polyester powder coat finish in light gray.
- Convenient to be used with SMD led.
- Double layer polyester powder paint resistant to corrosion and salt spray fog.
- High colour consistency: <3 SDCM

- Korozyona dayanıklı alüminyum gövde.
- Su geçirmezliği sağlayan plastik conta.
- Ultraviyole ışımaya dayanıklı açık gri elektrostatik toz boyalı.
- SMD Led teknolojisine uyumlu.
- Çift katmanlı polyester toz boya sayesinde korozyona ve tuza dayanıklı gövde.
- Yüksek LED renk uyumu: <3 SDCM



Light Grey



VGL 4004

LED	SMD
Led Power / Led Gücü	7.2W
System Power / Sistem Gücü	8W
Lumen Output from Fixture / Armatür Çıkış Lümeni	2700K 880
	3000K 920
	4000K 960
CRI>80	5000K 1000

